



Szereléstechnika

Assembly technology

## Tartalomjegyzék

Oldal	
3	Hold & Drive szöghajtásokhoz
3	Hold & Drive túlterhelésvédelem
4	Megvezetés
4	Menetvágó
5	Rugóztatott gépi csavarozófej
6	Kombinált gépi csavarozófej
8	Egyedi kialakítású gépi csavarozófej
9	Gépi csavarozófej Torx, mágnessel
10	Bittartó
16	Bit speciális hosszban
18	Bit gyűrűmágnessel
19	Mágneses persely
20	Csuklókulcs rugó nélkül
22	Csuklókulcs rugóval
24	Csuklókulcs rejtett rugóval
26	Kézi görgőző
26	Szögfej 110°

## Content

Page	
3	<i>Hold &amp; Drive for offset screwdrivers</i>
3	<i>Hold &amp; Drive overload protection</i>
4	<i>Spindle guide</i>
4	<i>Last tap</i>
5	<i>Sockets, spring-mounted</i>
6	<i>Combination sockets</i>
8	<i>Sockets, special type</i>
9	<i>Sockets, torx with magnet</i>
10	<i>Bitholder</i>
16	<i>Bit overlong</i>
18	<i>Bit with ring magnet</i>
19	<i>Ring magnet sleeves</i>
20	<i>Sockets with joint without spring</i>
22	<i>Sockets with joint and spring</i>
24	<i>Sockets inset with joint and hidden spring</i>
26	<i>Pressing roller</i>
26	<i>Offset head 110°</i>

„Nem talált megfelelőt vagy más méretben,  
kialakításban szeretne szerszámot?  
Hívjon minket.”

*“You can't find the suitable tool  
or need a different size or version?  
Please give us a call.”*

## Hold & Drive szöghajtásokhoz

A Standard gyártók „Hold & Drive” szögfeleihez illesztjük a minden szempontból leegyeztetett kialakítású Hold&Drive egységünket. Ez ellentartóból, cserebittből és csavarozó kulcsból áll. Ezeket az egységeket többek között a stabilizátor rúdnál, lengéscsillapítónál illetve a oldalsó ablakok felcsavarozásánál használják. A Hold&Drive egységek jellemzően megbízhatóak.

## Hold & Drive for offset screwdrivers

*Our verified Hold & Drive unit can be fitted on the Hold & Drive offset heads from standard screw manufacturers. This unit consists of a chuck, an alternative bit and a socket. Typically it is used on track roads, shock absorbers and side windows. The Hold & Drive unit is characterised by its reliability.*



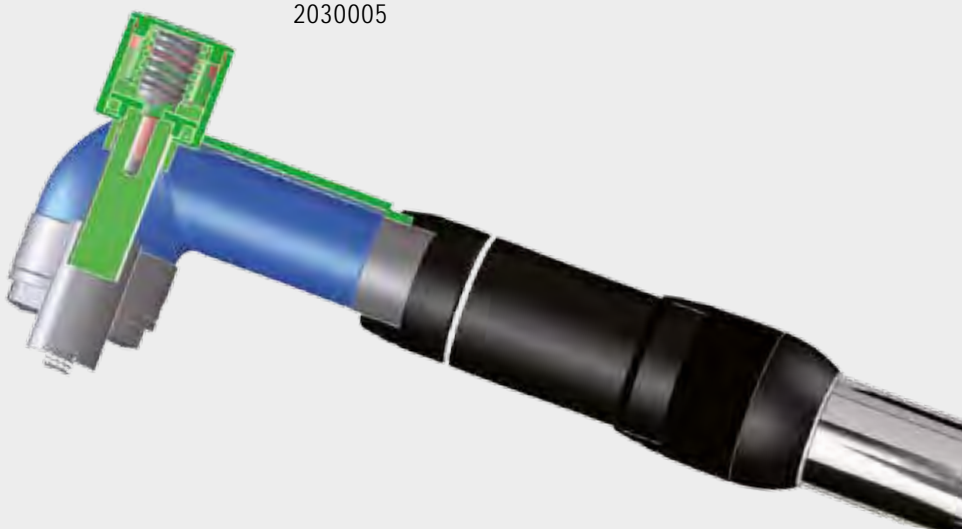
## Hold & Drive túlterhelésvédelem

Az állítható csúszótengelykapcsoló lehetővé teszi az ellentartóra ( Bit ) jutó nyomaték korlátozását.

## Hold & Drive overload protection

*The movable slip clutch allows to limit the torque to the chuck (bit). This causes a massive increase of the service life of the bits and reduces faults at the assembly station.*

2030005



## Megvezetés

A túlságosan hosszú hosszabbítószárak használatakor fellépő kilengéseket csökkentendő, javasoljuk a megvezetett hosszabbítószárakat. A hosszabbítószár csapágyazott felvevése megakadályozza a csavarozás során egyébként fellépő kilengéseket. Ezáltal csökkentett kopással és szűkebb csavarozási tűrésekkel lehet számolni.

## Spindle guide

We recommend the use of spindle guides during the application of long extensions. The extension holder is mounted on bearings, which avoids an imbalance during the use. Minimized wear and more tight screw tolerances are a result of the spindle guides.



## Menetvágó

### Thread cutter



Tételszám <i>Part number</i>	Behajtás <i>Drive</i>	Menetméret <i>Thread size</i>
2011019	E6,3	M5
2010252	E6,3	M6
2010480	E6,3	M8
2010238	E6,3	M10
2110001	3/8"	M6
2010383-1	3/8"	M8
2010383-2	3/8"	M10

Gépi csavarozófej rugóztatott  
Sockets spring-mounted



Tételszám <i>Part number</i>	Behajtás <i>Drive</i>	Kihajtás <i>Output</i>	Hossz mm-ben <i>Length in mm</i>	Rugózási hossz <i>Spring travel</i>
9230001	E6,3	C6,3	75	15
9230002	E6,3	E6,3	85	15
9230003	1/4"	1/4"	60	15
9230006	3/8"	3/8"	83	15
9230007	3/8"	E6,3	83	15
9230008	3/8"	C6,3	83	15
9230008	3/8"	E6,3	83	15
9230009	1/2"	3/8"	83	25
9230004	1/2"	1/2"	95	20
9230005	3/4"	3/4"	130	25

„Nem talált megfelelőt vagy más méretben,  
kialakításban szeretne szerszámot?  
Hívjon minket.”

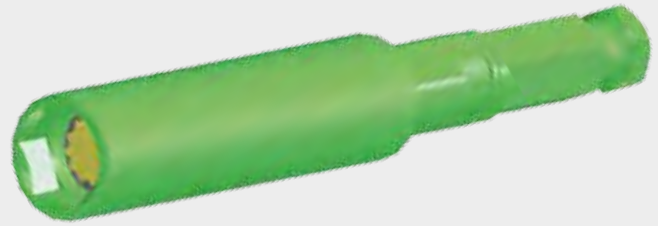
*“You can't find the suitable tool  
or need a different size or version?  
Please give us a call.”*

## Kombinált gépi csavarozófej

Um die steigende Vielfalt der Produktvarianten mit weniger Fertigungsaufwand zu produzieren, haben wir Kombistecknüsse entwickelt, die zwei verschiedene Schlüsselweiten aufnehmen. Ein ansonsten notwendiger Werkzeugwechsel entfällt. Eine Reduzierung der Fertigungszeit ist die Folge.

## Combination sockets

We have developed the combination sockets, which are able to hold two different sizes, to produce the increasing number of product variants with less production steps. This avoids a tool change, which would be necessary without the combination sockets. This involves a shorter production time.



6830001



1910260



Tételszám <i>Part number</i>	Behajtás <i>Drive</i>	Kihajtás <i>Output</i>	Kihajtás 2 <i>Output 2</i>	Hossz <i>Length</i>
<b>Bittartó</b> <i>Bit holder for</i>				
9101001	E6,3	SW8	Bit E6,3 L 50 mm	102
9101002	E6,3	SW10	Bit E6,3 L 50 mm	102
9101003	E6,3	SW11	Bit E6,3 L 50 mm	102
9101004	E6,3	SW12	Bit E6,3 L 50 mm	102
9101005	E6,3	SW13	Bit E6,3 L 50 mm	102
9102001	1/4`` 4-kant	SW8	Bit E6,3 L 50 mm	100
9102002	1/4`` 4-kant	SW10	Bit E6,3 L 50 mm	100
9102003	1/4`` 4-kant	SW11	Bit E6,3 L 50 mm	100
9102004	1/4`` 4-kant	SW12	Bit E6,3 L 50 mm	100
9102005	1/4`` 4-kant	SW13	Bit E6,3 L 50 mm	100
9103001	3/8`` 4-kant	SW8	Bit E6,3 L 50 mm	140
9103002	3/8`` 4-kant	SW10	Bit E6,3 L 50 mm	140
9103003	3/8`` 4-kant	SW11	Bit E6,3 L 50 mm	140
9103004	3/8`` 4-kant	SW12	Bit E6,3 L 50 mm	140
9103005	3/8`` 4-kant	SW13	Bit E6,3 L 50 mm	140
9104001	7/16`` (E11)	SW13	Bit E6,3 L 50 mm	120
9104002	7/16`` (E11)	SW15	Bit C8 L 50 mm	120
9104003	7/16`` (E11)	SW17	Bit C8 L 50 mm	120
9104004	7/16`` (E11)	SW18	Bit C8 L 50 mm	120
9104005	7/16`` (E11)	SW19	Bit C8 L 50 mm	120
9104006	7/16`` (E11)	SW21	Bit C8 L 50 mm	120

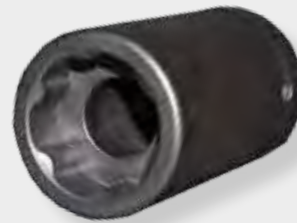


### Egyedi kialakítású gépi csavarozófej

Az Ön elvárásainak megfelelően gyártunk egyedi kialakítású csavarozó fejeket. A behajtást, kihajtást, hosszt, külső kontúr és a mágnes típusát Ön választja meg szabadon. Az egyedi kialakítású gépi csavarozófejek utáni igény régóta igazolódik.

### Sockets special type

We are producing special sockets matching exactly your requirements. You can choose the drive, output, length, outer outline and type of magnet as required. Our special type sockets have proven their worth over many years.





## Gépi csavarozófej, Torx, mágnessel

ekatec-Torx csavarozófej mágnessel garantáltan megtartja a csavart. A jó kezelhetőség és folyamatbiztonság garantált.

### Socket, torx with magnet

ekatec torx socket with magnet holds your screw safe. This ensures an easy handling and process reliability.



Behajtás Drive	E6,3	1/4"	3/8"	3/8"	1/2"	1/2"	3/4"	3/4"
Hossz Length	50 mm	23 mm	32 mm	80 mm	38 mm	80 mm	50 mm	100 mm
E8	6032001	6032002	6032005					
E10	6032020	6032003	6032006	6032019	6032008	6032009		
E12	6032021	6032004	6032007	6032011	6032013	6032017		
E14			6032010	6032012	6032014	6032018		
E16					6032015			
E18					6032016		6032022	6032026
E20							6032023	6032027
E22							6032024	6032028
E24							6032025	6032029

„Nem talált megfelelőt vagy más méretben,  
kialakításban szeretne szerszámot?  
Hívjon minket.”

“You can't find the suitable tool  
or need a different size or version?  
Please give us a call.”

## Bittartó

A Standard-Bittartó cserélhető bittel garantálja a hosszú élettartamot, alacsony költség mellett. Mindegyik Bittartó covertec-Bevonattal is szállítható.

## Bitholder

The standard bit holder with replaceable bit, guarantees a long service life at minimal expenses.

All bit holders are also in our coating-proof covertec-version available.

Behajtás 1/4" Drive 1/4"	Bitméret C6,3 Bitsize C6,3					
Hossz Length	40 mm	65 mm	85 mm	105 mm	165 mm	315 mm
T15	B2T1540	B2T1565	B2T1585	B2T15105	B2T15165	B2T15315
T20	B2T2040	B2T2065	B2T2085	B2T20105	B2T20165	B2T20315
T25	B2T2540	B2T2565	B2T2585	B2T25105	B2T25165	B2T25315
T30	B2T3040	B2T3065	B2T3085	B2T30105	B2T30165	B2T30315
T40	B2T4040	B2T4065	B2T4085	B2T40105	B2T40165	B2T40315
T45		B2T4565	B2T4585		B2T45165	B2T45315
T50		B2T5065	B2T5085		B2T50165	B2T50315
T55		B2T5565	B2T5585		B2T55165	B2T55315
IN3	B2IN340	B2IN365	B2IN385		B2IN3165	
IN4	B2IN440	B2IN465	B2IN485		B2IN4165	
IN5	B2IN540	B2IN565	B2IN585		B2IN5165	
IN6	B2IN640	B2IN665	B2IN685		B2IN6165	
IN7	B2IN740	B2IN765				
IN8	B2IN840	B2IN865	B2IN885		B2IN8165	
IN10	B2IN1040	B2IN1065				
XZN3	B2XZN340					
XZN4	B2XZN440					
XZN5	B2XZN540					
XZN6	B2XZN640					
XZN8	B2XZN840					
T15KK		B2T15KK65	B2T15KK85			
T20KK		B2T20KK65	B2T20KK85	B2T20KK105		
T25KK		B2T25KK65	B2T25KK85	B2T25KK105		
T30KK		B2T30KK65	B2T30KK85	B2T30KK105		
T40KK		B2T40KK65				

T Torx IN Inbusz/Hexkey KK Gömb Torx/Ball torx XZN Sokfogú/Multi-tooth



Behajtás 3/8"	Bitméret C6,3					
Drive 3/8"	Bitsize C6,3					
Hossz	40 mm	65 mm	85 mm	105 mm	165 mm	315 mm
Length						
T15	B3T1540	B3T1565	B3T1585	B3T15105	B3T15165	B3T15315
T20	B3T2040	B3T2065	B3T2085	B3T20105	B3T20165	B3T20315
T25	B3T2540	B3T2565	B3T2585	B3T25105	B3T25165	B3T25315
T30	B3T3040	B3T3065	B3T3085	B3T30105	B3T30165	B3T30315
T40	B3T4040	B3T4065	B3T4085	B3T40105	B3T40165	B3T40315
T45		B3T4565	B3T4585		B3T45165	B3T45315
T50		B3T5065	B3T5085		B3T50165	B3T50315
T55		B3T5565	B3T5585		B3T55165	B3T55315
IN3	B3IN340	B3IN365	B3IN385		B3IN3165	
IN4	B3IN440	B3IN465	B3IN485		B3IN4165	
IN5	B3IN540	B3IN565	B3IN585		B3IN5165	
IN6	B3IN640	B3IN665	B3IN685		B3IN6165	
IN7	B3IN740	B3IN765				
IN8	B3IN840	B3IN865	B3IN885		B3IN8165	
IN10	B3IN1040	B3IN1065				
XZN3	B3XZN340					
XZN4	B3XZN440					
XZN5	B3XZN540					
XZN6	B3XZN640					
XZN8	B3XZN840					
T15KK		B3T15KK65	B3T15KK85			
T20KK		B3T20KK65	B3T20KK85	B3T20KK105		
T25KK		B3T25KK65	B3T25KK85	B3T25KK105		
T30KK		B3T30KK65	B3T30KK85	B3T30KK105		
T40KK		B3T40KK65				

## Bittartó

A Standard-Bittartó cserélhető bittel garantálja a hosszú élettartamot, alacsony költség mellett. Mindegyik Bittartó covertec-Bevonattal is szállítható.

## Bitholder

The standard bit holder with replaceable bit, guarantees a long service life at minimal expenses.

All bit holders are also in our coating-proof covertec-version available.

Behajtás 3/8" Drive 3/8"	Bitméret C8 Bitsize C8				
Hossz Length	45 mm	50 mm	66 mm	86 mm	116 mm
T20		B4T2050	B4T2066	B4T2086	B4T20116
T25		B4T2550	B4T2566	B4T2586	B4T25116
T30		B4T3050	B4T3066	B4T3086	B4T30116
T40		B4T4050	B4T4066	B4T4086	B4T40116
T45		B4T4550	B4T4566	B4T4586	B4T45116
T50		B4T5050	B4T5066	B4T5086	B4T50116
T55		B4T5550			
IN3		B4T6050			
IN4	B4IN445		B4IN466	B4IN486	B4IN4116
IN5	B4IN545		B4IN566	B4IN586	B4IN5116
IN6	B4IN645		B4IN666	B4IN686	B4IN6116
IN7	B4IN745		B4IN766		B4IN7116
IN8	B4IN845		B4IN866	B4IN886	B4IN8116
IN10	B4IN1045		B4IN1066		B4IN10116
XZN5		B4XZN550			
XZN6		B4XZN650			
XZN8		B4XZN850			
XZN10		B4XZN1050			
XZN12		B4XZN1250			

T Torx IN Inbusz/Hexkey KK Gömb Torx/Ball torx XZN Sokfogú/Multi-tooth



Behajtás 1/2" Drive 1/2"	Bitméret C8 Bitsize C8				
Hossz Length	54 mm	59 mm	74 mm	94 mm	124 mm
T20		B5T2059	B5T2074	B5T2094	B5T20124
T25		B5T2559	B5T2574	B5T2594	B5T25124
T30		B5T3059	B5T3074	B5T3094	B5T30124
T40		B5T4059	B5T4074	B5T4094	B5T40124
T45		B5T4559	B5T4574	B5T4594	B5T45124
T50		B5T5059	B5T5074	B5T5094	B5T50124
T55		B5T5559			
IN3		B5T6059			
IN4	B5IN454		B5IN474	B5IN494	B5IN4124
IN5	B5IN554		B5IN574	B5IN594	B5IN5124
IN6	B5IN654		B5IN674	B5IN694	B5IN6124
IN7	B5IN754		B5IN774		B5IN7124
IN8	B5IN854		B5IN874	B5IN894	B5IN8124
IN10	B5IN1054		B5IN1074		B5IN10124
XZN3		B5XZN559			
XZN4		B5XZN659			
XZN5		B5XZN859			
XZN6		B5XZN1059			
XZN8		B5XZN1259			

## Bittartó

A Standard-Bittartó cserélhető bittel garantálja a hosszú élettartamot, alacsony költség mellett. Mindegyik Bittartó covertec-Bevonattal is szállítható.

## Bitholder

The standard bit holder with replaceable bit, guarantees a long service life at minimal expenses.

All bit holders are also in our coating-proof covertec-version available.



Behajtás 1/2" Drive 1/2"	Bitméret C8 Bitsize C8				
Hossz Length	54 mm	59 mm	74 mm	94 mm	124 mm
T20		B6T2059	B6T2074	B6T2094	B6T20124
T25		B6T2559	B6T2574	B6T2594	B6T25124
T30		B6T3059	B6T3074	B6T3094	B6T30124
T40		B6T4059	B6T4074	B6T4094	B6T40124
T45		B6T4559	B6T4574	B6T4594	B6T45124
T50		B6T5059	B6T5074	B6T5094	B6T50124
T55		B6T5559			
IN3		B6T6059			
IN4	B6IN454		B6IN474	B6IN494	B6IN4124
IN5	B6IN554		B6IN574	B6IN594	B6IN5124
IN6	B6IN654		B6IN674	B6IN694	B6IN6124
IN7	B6IN754		B6IN774		B6IN7124
IN8	B6IN854		B6IN874	B6IN894	B6IN8124
IN10	B6IN1054		B6IN1074		B6IN10124
XZN3		B6XZN559			
XZN4		B6XZN659			
XZN5		B6XZN859			
XZN6		B6XZN1059			
XZN8		B6XZN1259			

T Torx IN Inbusz/Hexkey KK Gömb Torx/Ball torx XZN Sokfogú/Multi-tooth

## Bittartó

A Standard-Bittartó cserélhető bittel garantálja a hosszú élettartamot, alacsony költség mellett. Mindegyik Bittartó covertec-Bevonattal is szállítható.

## Bitholder

The standard bit holder with replaceable bit, guarantees a long service life at minimal expenses.

All bit holders are also in our coating-proof covertec-version available.



Behajtás 3/8"	Bitméret E11		
Drive 3/8"	Bitsize E11		
Hossz	54 mm	99 mm	169 mm
Length			
T40	B7T4054	B7T4099	B7T40100
T45	B7T4554	B7T4599	B7T45100
T50	B7T5054	B7T5099	B7T50100
T55	B7T5554	B7T5599	B7T55100
XZN8	B7XN0854	B7XN0899	B7XN08100
XZN10	B7XN1054	B7XN1099	B7XN10100
XZN12	B7XN1254	B7XN1299	B7XN12100
Behajtás 1/2"	Bitméret E11		
Drive 1/2"	Bitsize E11		
Länge	60 mm	105 mm	175 mm
Length			
T40	B8T4060	B8T40105	B8T40175
T45	B8T4560	B8T45105	B8T45175
T50	B8T5060	B8T50105	B8T50175
T55	B8T5560	B8T55105	B8T55175
XZN8	B8XN0860	B8XN08105	B8XN08175
XZN10	B8XN1060	B8XN10105	B8XN10175
XZN12	B8XN1260	B8XN12105	B8XN12175

**Bit hosszú**

Amennyiben nem talált a táblázatban megfelelőt, hívjon minket.  
A kívánt kialakításban gyártunk Önnek Biteket.

**Bit extralong**

Please give us a call if you can't find the suitable bit in the  
table. We can produce the bit in the required size for you.



Torx	T3	T4	T5	T6	T7	T8	T9	T10	T15	T20
L 50 mm	E6T3L50	E6T4L50	E6T5L50	E6T6L50	E6T7L50	E6T8L50	E6T9L50	E6T10L50	E6T15L50	E6T20L50
L 70 mm			E6T5L70	E6T6L70	E6T7L70	E6T8L70	E6T9L70	E6T10L70	E6T15L70	E6T20L70
L 90 mm	E6T3L90	E6T4L90	E6T5L90	E6T6L90	E6T7L90	E6T8L90	E6T9L90	E6T10L90	E6T15L90	E6T20L90
L 150 mm			E6T5L150	E6T6L150	E6T7L150	E6T8L150	E6T9L150	E6T10L150	E6T15L150	E6T20L150
L 300 mm				E6T6L300	E6T7L300	E6T8L300	E6T9L300	E6T10L300	E6T15L300	E6T20L300

Torx	T25	T27	T30	T35	T40	T45	T47	T50	T55	T60
L 50 mm	E6T25L50	E6T27L50	E6T30L50	E6T35L50	E6T40L50	E6T45L50	E6T47L50	E6T50L50	E6T55L50	E6T60L50
L 70 mm			E6T30L70	E6T35L70	E6T40L70	E6T45L70		E6T50L70	E6T55L70	
L 90 mm	E6T25L90	E6T27L90	E6T30L90	E6T35L90	E6T40L90					
L 150 mm			E6T30L150	E6T35L150	E6T40L150	E6T45L150	E6T47L150	E6T50L150	E6T55L150	E6T60L150
L 300 mm			E6T30L300	E6T35L300	E6T40L300	E6T45L300	E6T47L300	E6T50L300	E6T55L300	E6T60L300





Inbusz	1,5	2	2,5	3	4	5	6
Gömbfej							
<i>ball hexkey</i>							
L 50 mm	E6IN1.5KKL50	E6IN2KKL50	E6IN2.5KKL50	E6IN3KKL50	E6IN4KKL50	E6IN5KKL50	E6IN6KKL50
L 73 mm	E6IN1.5KKL73	E6IN2KKL73	E6IN2.5KKL73	E6IN3KKL73	E6IN4KKL73	E6IN5KKL73	E6IN6KKL73
L 90 mm	E6IN1.5KKL90	E6IN2KKL90	E6IN2.5KKL90	E6IN3KKL90	E6IN4KKL90	E6IN5KKL90	E6IN6KKL90
L 150 mm	E6IN1.5KKL150	E6IN2KKL150	E6IN2.5KKL150	E6IN3KKL150	E6IN4KKL150	E6IN5KKL150	E6IN6KKL150

Inbusz	7	8	9	10	12	14
Gömbfej						
<i>ball hexkey</i>						
L 50 mm	E6IN7KKL50	E6IN8KKL50	E6IN9KKL50	E6IN10KKL50	E6IN12KKL50	E6IN14KKL50
L 73 mm						
L 90 mm	E6IN7KKL90	E6IN8KKL90	E6IN9KKL90	E6IN10KKL90	E6IN12KKL90	E6IN14KKL90
L 150 mm	E6IN7KKL150	E6IN8KKL150	E6IN9KKL150	E6IN10KKL150	E6IN12KKL150	E6IN14KKL150

## Bit gyűrűmágnessel

- Tökéletes kezelés és folyamatbiztonság
  - A csavart biztonsággal megtartja a csavarozófejben
- Amennyiben nem talált a táblázatban megfelelőt, hívjon minket.  
A kívánt kialakításban gyártunk Önnek Biteket.

## Bit with ring magnet

- Perfect handling and process reliability
  - Holds screws on the driver reliably.
- Please call us if you can't find the right bit in the table.  
We can produce the bit in the required size for you.



Torx	T15	T20	T25	T27
L 50 mm	E6T15L50RM	E6T20L50RM	E6T25L50RM	E6T27L50RM
L 70 mm	E6T15L70RM	E6T20L70RM	E6T25L70RM	E6T27L70RM
L 90 mm	E6T15L90RM	E6T20L90RM	E6T25L90RM	E6T27L90RM
L 150 mm	E6T15L150RM	E6T20L150RM	E6T25L150RM	E6T27L150RM
L 300 mm	E6T15L300RM	E6T20L300RM	E6T25L300RM	E6T27L300RM
Méret D	9	9	9	11

Torx	T30	T35	T40	T45
L 50 mm	E6T30L50RM	E6T35L50RM	E6T40L50RM	E6T45L50RM
L 70 mm	E6T30L70RM	E6T35L70RM	E6T40L70RM	E6T45L75RM
L 90 mm	E6T30L90RM	E6T35L90RM	E6T40L90RM	
L 150 mm	E6T30L150RM	E6T35L150RM	E6T40L150RM	E6T45L150RM
L 300 mm	E6T30L300RM	E6T35L300RM	E6T40L300RM	E6T45L300RM
Méret D	11	14	14	14

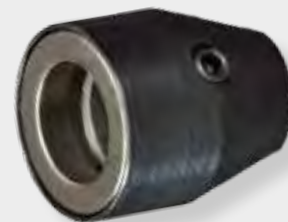
„Nem talált megfelelőt vagy más méretben,  
kialakításban szeretne szerszámot?  
Hívjon minket.“

“You can't find the suitable tool  
or need a different size or version?  
Please give us a call.“

## Gyűrűmágneses persely

A Standarbitbe történő szereléshez

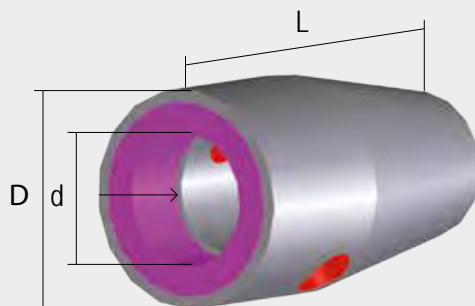
- ekatec Gyűrűmágnes persely minden standard bithez, inbuszkulcshoz és csavarozófejhez csatlakozik
- A csavart biztonsággal megtartja és a folyamatképesség garantált
- Csavarhoz történő egyedi illesztés lehetséges



## Ring magnet sleeves

For fitting on standard bits

- ekatec ring magnet sleeves fit all standard bits, allen keys and sockets
- The screw is held safely and guarantees process reliability
- An individual adaption to the screw is possible



Tételszám	9010010	9010009	9010004	9010005	9010006	9010007	9010008	9010012	9010013	9010014	9010011
<i>Part Dimensions</i>											
Méret d	3,1	3,8	4,5	5	6,5	7,1	8,2	9,3	12	14	2 db.
Méret D	9	9	9	9	11	14	14	18	18	23,5	2 db.
Méret L	16	16	16	16	16	16	16	16	18	18	2 db.
z.B. Torx	T8	T10 + T15	T20	T25	T30	T40	T45	T50	T55	T60	T8-T45
e.g. Torx											

## Csuklós gépi csavarozófej rugó nélkül

- Nagyszilárdágú gömbcsuklóval (élettartamra optimalizálva)
- Egyedi kialakítás az Ön csavarozási feladatához megoldható
- A behajtást, kihajtást, hosszt, külső kontúrt és a mágnes típusát Ön választja meg szabadon.

## Sockets with joint without spring

- With high-strength ball joint (optimised for a long service life)
- Special versions can be produced for your application
- You can choose the drive, output, length, spring system and magnet as required

Behajtás Drive	E6,3	E6,3	1/4"	1/4"	3/8"	3/8"	3/8"	3/8"
Hossz Length	125 mm	200 mm	125 mm	200 mm	125 mm	200 mm	300 mm	500 mm
SW8	G2108125	G2108200	G2208125	G2208200	G2308125	G2308200	G2308300	G2308500
SW9	G2109125	G2109200	G2209125	G2209200	G2309125	G2309200	G2309300	G2309500
SW10	G2110125	G2110200	G2210125	G2210200	G2310125	G2310200	G2310300	G2310500
SW11	G2111125	G2111200	G2211125	G2211200	G2311125	G2311200	G2311300	G2311500
SW12	G2112125	G2112200	G2212125	G2212200	G2312125	G2312200	G2312300	G2312500
SW13	G2113125	G2113200	G2213125	G2213200	G2313125	G2313200	G2313300	G2313500
SW14	G2114125	G2114200	G2214125	G2214200	G2314125	G2314200	G2314300	G2314500
SW15	G2115125	G2115200	G2215125	G2215200	G2315125	G2315200	G2315300	G2315500
SW16	G2116125	G2116200	G2216125	G2216200	G2316125	G2316200	G2316300	G2316500
SW17	G2117125	G2117200	G2217125	G2217200	G2317125	G2317200	G2317300	G2317500
SW18	G2118125	G2118200	G2218125	G2218200	G2318125	G2318200	G2318300	G2318500
SW19	G2119125	G2119200	G2219125	G2219200	G2319125	G2319200	G2319300	G2319500
SW20	G2120125	G2120200	G2220125	G2220200	G2320125	G2320200	G2320300	G2320500
SW21	G2121125	G2121200	G2221125	G2221200	G2321125	G2321200	G2321300	G2321500
SW22	G2122125	G2122200	G2222125	G2222200	G2322125	G2322200	G2322300	G2322500
E8	G21E08125	G21E08200	G22E08125	G22E08200	G23E08125	G23E08200	G23E08300	G23E08500
E10	G21E10125	G21E10200	G22E10125	G22E10200	G23E10125	G23E10200	G23E10300	G23E10500
E12	G21E12125	G21E12200	G22E12125	G22E12200	G23E12125	G23E12200	G23E12300	G23E12500
E14	G21E14125	G21E14200	G22E14125	G22E14200	G23E14125	G23E14200	G23E14300	G23E14500



Behajtás Drive	E11	E11	E11	1/2"	1/2"	1/2"	3/4"	3/4"
Hossz Length	125 mm	200 mm	300 mm	125 mm	200 mm	300 mm	200 mm	300 mm
SW10	G2410125	G2410200	G2410300					
SW11	G2411125	G2411200	G2411300					
SW12	G2412125	G2412200	G2412300					
SW13	G2413125	G2413200	G2413300	G2513125	G2513200	G2513300		
SW14	G2414125	G2414200	G2414300	G2514125	G2514200	G2514300		
SW15	G2415125	G2415200	G2415300	G2515125	G2515200	G2515300		
SW16	G2416125	G2416200	G2416300	G2516125	G2516200	G2516300		
SW17	G2417125	G2417200	G2417300	G2517125	G2517200	G2517300	G2617200	G2617300
SW18	G2418125	G2418200	G2418300	G2518125	G2518200	G2518300	G2618200	G2618300
SW19	G2419125	G2419200	G2419300	G2519125	G2519200	G2519300	G2619200	G2619300
SW20	G2420125	G2420200	G2420300	G2520125	G2520200	G2520300	G2620200	G2620300
SW21	G2421125	G2421200	G2421300	G2521125	G2521200	G2521300	G2621200	G2621300
SW22	G2422125	G2422200	G2422300	G2522125	G2522200	G2522300	G2622200	G2622300
SW24	G2424125	G2424200	G2424300	G2524125	G2524200	G2524300	G2624200	G2624300
SW27	G2427125	G2427200	G2427300	G2527125	G2527200	G2527300	G2627200	G2627300
SW30	G2430125	G2430200	G2430300	G2530125	G2530200	G2530300	G2630200	G2630300
SW32				G2532125	G2532200	G2532300	G2632200	G2632300
SW34				G2534125	G2534200	G2534300	G2634200	G2634300
SW36				G2536125	G2536200	G2536300	G2636200	G2636300
SW41				G2541125	G2541200	G2541300	G2641200	G2641300
SW46				G2546125	G2546200	G2546300	G2646200	G2646300
SW50				G2550125	G2550200	G2550300	G2650200	G2650300
SW55				G2555125	G2555200	G2555300	G2655200	G2655300

## Csuklós gépi csavarozófej rugóval

- Nagyszilárdágú gömbcsuklóval (élettartamra optimalizálva)
- Egyedi kialakítás az Ön csavarozási feladatához megoldható
- A behajtást, kihajtást, hosszt, külső kontúrt és a mágnes típusát Ön választja meg szabadon.

## Sockets with joint and spring

- With high-strength ball joint (optimised for a long service life)
- Special versions can be produced for your application
- You can choose the drive, output, length, spring system and magnet as required

Behajtás Drive	E6,3	E6,3	1/4"	1/4"	3/8"	3/8"	3/8"	3/8"
Hossz Length	125 mm	200 mm	125 mm	200 mm	125 mm	200 mm	300 mm	500 mm
SW8	G1108125	G1108200	G1208125	G1208200	G1308125	G1308200	G1308300	G1308500
SW9	G1109125	G1109200	G1209125	G1209200	G1309125	G1309200	G1309300	G1309500
SW10	G1110125	G1110200	G1210125	G1210200	G1310125	G1310200	G1310300	G1310500
SW11	G1111125	G1111200	G1211125	G1211200	G1311125	G1311200	G1311300	G1311500
SW12	G1112125	G1112200	G1212125	G1212200	G1312125	G1312200	G1312300	G1312500
SW13	G1113125	G1113200	G1213125	G1213200	G1313125	G1313200	G1313300	G1313500
SW14	G1114125	G1114200	G1214125	G1214200	G1314125	G1314200	G1314300	G1314500
SW15	G1115125	G1115200	G1215125	G1215200	G1315125	G1315200	G1315300	G1315500
SW16	G1116125	G1116200	G1216125	G1216200	G1316125	G1316200	G1316300	G1316500
SW17	G1117125	G1117200	G1217125	G1217200	G1317125	G1317200	G1317300	G1317500
SW18	G1118125	G1118200	G1218125	G1218200	G1318125	G1318200	G1318300	G1318500
SW19	G1119125	G1119200	G1219125	G1219200	G1319125	G1319200	G1319300	G1319500
SW20	G1120125	G1120200	G1220125	G1220200	G1320125	G1320200	G1320300	G1320500
SW21	G1121125	G1121200	G1221125	G1221200	G1321125	G1321200	G1321300	G1321500
SW22	G1122125	G1122200	G1222125	G1222200	G1322125	G1322200	G1322300	G1322500
E8	G11E08125	G11E08200	G12E08125	G12E08200	G13E08125	G13E08200	G13E08300	G13E08500
E10	G11E10125	G11E10200	G12E10125	G12E10200	G13E10125	G13E10200	G13E10300	G13E10500
E12	G11E12125	G11E12200	G12E12125	G12E12200	G13E12125	G13E12200	G13E12300	G13E12500
E14	G11E14125	G11E14200	G12E14125	G12E14200	G13E14125	G13E14200	G13E14300	G13E14500



Behajtás Drive	E11	E11	E11	1/2"	1/2"	1/2"	3/4"	3/4"
Hossz Length	125 mm	200 mm	300 mm	125 mm	200 mm	300 mm	200 mm	300 mm
SW10	G1410125	G1410200	G1410300					
SW11	G1411125	G1411200	G1411300					
SW12	G1412125	G1412200	G1412300					
SW13	G1413125	G1413200	G1413300	G1513125	G1513200	G1513300		
SW14	G1414125	G1414200	G1414300	G1514125	G1514200	G1514300		
SW15	G1415125	G1415200	G1415300	G1515125	G1515200	G1515300		
SW16	G1416125	G1416200	G1416300	G1516125	G1516200	G1516300		
SW17	G1417125	G1417200	G1417300	G1517125	G1517200	G1517300	G1617200	G1617300
SW18	G1418125	G1418200	G1418300	G1518125	G1518200	G1518300	G1618200	G1618300
SW19	G1419125	G1419200	G1419300	G1519125	G1519200	G1519300	G1619200	G1619300
SW20	G1420125	G1420200	G1420300	G1520125	G1520200	G1520300	G1620200	G1620300
SW21	G1421125	G1421200	G1421300	G1521125	G1521200	G1521300	G1621200	G1621300
SW22	G1422125	G1422200	G1422300	G1522125	G1522200	G1522300	G1622200	G1622300
SW24	G1424125	G1424200	G1424300	G1524125	G1524200	G1524300	G1624200	G1624300
SW27	G1427125	G1427200	G1427300	G1527125	G1527200	G1527300	G1627200	G1627300
SW30	G1430125	G1430200	G1430300	G1530125	G1530200	G1530300	G1630200	G1630300
SW32				G1532125	G1532200	G1532300	G1632200	G1632300
SW34				G1534125	G1534200	G1534300	G1634200	G1634300
SW36				G1536125	G1536200	G1536300	G1636200	G1636300
SW41				G1541125	G1541200	G1541300	G1641200	G1641300
SW46				G1546125	G1546200	G1546300	G1646200	G1646300
SW50				G1550125	G1550200	G1550300	G1650200	G1650300
SW55				G1555125	G1555200	G1555300	G1655200	G1655300

## Csuklós gépi csavarozófej rejtett rugóval

- Nagyszilárdágú gömbcsuklóval (élettartamra optimalizálva)
- Egyedi kialakítás az Ön csavarozási feladatához megoldható
- A behajtást, kihajtást, hosszt, külső kontúrt és a mágnes típusát Ön választja meg szabadon.

## Sockets with joint and hidden spring

- With high-strength ball joint (optimised for a long service life)
- Special versions can be produced for your application
- You can choose the drive, output, length, spring system and magnet as required

Behajtás <i>Drive</i>	E6,3	E6,3	1/4"	1/4"	3/8"	3/8"	3/8"	3/8"
Hossz <i>Length</i>	125 mm	200 mm	125 mm	200 mm	125 mm	200 mm	300 mm	500 mm
SW8	G3108125	G3108200	G3208125	G3208200	G3308125	G3308200	G3308300	G3308500
SW9	G3109125	G3109200	G3209125	G3209200	G3309125	G3309200	G3309300	G3309500
SW10	G3110125	G3110200	G3210125	G3210200	G3310125	G3310200	G3310300	G3310500
SW11	G3111125	G3111200	G3211125	G3211200	G3311125	G3311200	G3311300	G3311500
SW12	G3112125	G3112200	G3212125	G3212200	G3312125	G3312200	G3312300	G3312500
SW13	G3113125	G3113200	G3213125	G3213200	G3313125	G3313200	G3313300	G3313500
SW14	G3114125	G3114200	G3214125	G3214200	G3314125	G3314200	G3314300	G3314500
SW15	G3115125	G3115200	G3215125	G3215200	G3315125	G3315200	G3315300	G3315500
SW16	G3116125	G3116200	G3216125	G3216200	G3316125	G3316200	G3316300	G3316500
SW17	G3117125	G3117200	G3217125	G3217200	G3317125	G3317200	G3317300	G3317500
SW18	G3118125	G3118200	G3218125	G3218200	G3318125	G3318200	G3318300	G3318500
SW19	G3119125	G3119200	G3219125	G3219200	G3319125	G3319200	G3319300	G3319500
SW20	G3120125	G3120200	G3220125	G3220200	G3320125	G3320200	G3320300	G3320500
SW21	G3121125	G3121200	G3221125	G3221200	G3321125	G3321200	G3321300	G3321500
SW22	G3122125	G3122200	G3222125	G3222200	G3322125	G3322200	G3322300	G3322500
E8	G31E08125	G31E08200	G32E08125	G32E08200	G33E08125	G33E08200	G33E08300	G33E08500
E10	G31E10125	G31E10200	G32E10125	G32E10200	G33E10125	G33E10200	G33E10300	G33E10500
E12	G31E12125	G31E12200	G32E12125	G32E12200	G33E12125	G33E12200	G33E12300	G33E12500
E14	G31E14125	G31E14200	G32E14125	G32E14200	G33E14125	G33E14200	G33E14300	G33E14500





Behajtás Drive	E11	E11	E11	1/2"	1/2"	1/2"	3/4"	3/4"
Hossz Length	125 mm	200 mm	300 mm	125 mm	200 mm	300 mm	200 mm	300 mm
SW10	G3410125	G3410200	G3410300					
SW11	G3411125	G3411200	G3411300					
SW12	G3412125	G3412200	G3412300					
SW13	G3413125	G3413200	G3413300	G3513125	G3513200	G3513300		
SW14	G3414125	G3414200	G3414300	G3514125	G3514200	G3514300		
SW15	G3415125	G3415200	G3415300	G3515125	G3515200	G3515300		
SW16	G3416125	G3416200	G3416300	G3516125	G3516200	G3516300		
SW17	G3417125	G3417200	G3417300	G3517125	G3517200	G3517300	G3617200	G3617300
SW18	G3418125	G3418200	G3418300	G3518125	G3518200	G3518300	G3618200	G3618300
SW19	G3419125	G3419200	G3419300	G3519125	G3519200	G3519300	G3619200	G3619300
SW20	G3420125	G3420200	G3420300	G3520125	G3520200	G3520300	G3620200	G3620300
SW21	G3421125	G3421200	G3421300	G3521125	G3521200	G3521300	G3621200	G3621300
SW22	G3422125	G3422200	G3422300	G3522125	G3522200	G3522300	G3622200	G3622300
SW24	G3424125	G3424200	G3424300	G3524125	G3524200	G3524300	G3624200	G3624300
SW27	G3427125	G3427200	G3427300	G3527125	G3527200	G3527300	G3627200	G3627300
SW30	G3430125	G3430200	G3430300	G3530125	G3530200	G3530300	G3630200	G3630300
SW32				G3532125	G3532200	G3532300	G3632200	G3632300
SW34				G3534125	G3534200	G3534300	G3634200	G3634300
SW36				G3536125	G3536200	G3536300	G3636200	G3636300
SW41				G3541125	G3541200	G3541300	G3641200	G3641300
SW46				G3546125	G3546200	G3546300	G3646200	G3646300
SW50				G3550125	G3550200	G3550300	G3650200	G3650300
SW55				G3555125	G3555200	G3555300	G3655200	G3655300

## Kézi görgőző

A csak a megfelelő nyomóerőre működő kézi görgőző biztosítja az elvárt ragasztási kötést. Általánosságban 170N nyomóerő melletti működéshez gyártjuk a görgőket, de egyedi kialakítás is lehetséges.

## Pressing roller

*The force-monitored pressing roller ensures a reliable bonded joint, the roller turns only if an adequate pressing force is applied. The Production of rollers with a pressing force up to 170N, as well as rollers for special applications are possible.*



2010444



## Szögfej 110°

Néhány csavarozási feladatnál, olyan helyeken, ahol hagyományos csavarozókkal nem férnek oda, az ekatec 110° -os szögfeje lehetővé teszi a hozzáférést és csavarozást. Mint integrált modul ezek a szögfejek az ekatec fogaskerékes csavarozóival is összeépíthetőek.

## Offset head 110°

*In several situations, the ekatec 110° offset head allows access to screw locations, which can't be reached with conventional tools. Our crowfeet can be fitted directly to the offset heads as an integrated module.*





Az ekatec Kft 2005-ben Rottenburg-Weiler ben alakult meg és több éves tapasztalatra építkezik.

*The company ekatec was founded in 2005 in Rottenburg-Weiler and is based on many years of experience.*

## További prospektusok

### More Brochures





ekatec GmbH  
Römerstraße 30  
D - 72108 Rottenburg-Weiler  
Telefon 0049 (0) 7472 - 93790 - 0  
Telefax 0049 (0) 7472 - 93790 - 29  
info@ekatec-gmbh.de  
www.ekatec-gmbh.de